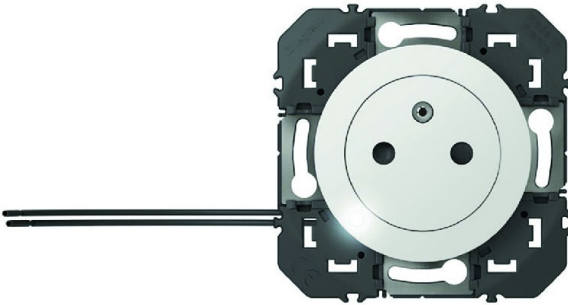


Code Balitrand : 532.331

Référence fournisseur : 600320



#### Description

##### **LEGRANDAPPAREILLAGE "LEGRAND"**

Série " DOOXIE " composable

Mécanismes livrés avec enjoliveurs, supports et coques de protection de chantier

Montage des mécanismes en encastré ou en saillie

Fixation à vis ou à griffes

A équiper de plaques

Prises de courant Surface 16 A

Prise de courant 2P+T à voyant Surface dooxie 16A finition blanc

Code Balitrand : 532.331

Référence fournisseur : 600320

#### Caractéristiques

Type : PC+T

Couleur : blanc

Prix : 16.42 euros TTC