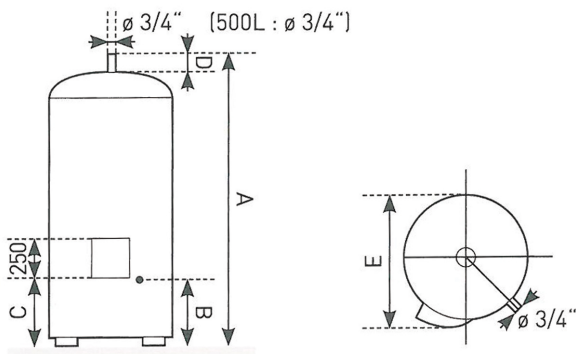


Code Balitrand : 210.219

Référence fournisseur : 282031



BLINDÉS STABLES



Description

THERMORCHAUFFE-EAU ELECTRIQUES
CHAUFFE-EAU ÉLECTRIQUES
 Chauffe-eau électriques blindés
 Cuve acier émaillé à haute teneur en quartz
 isolation haute performance - résistance blindée
 conforme aux solutions VIVRELEC
 garantie 5 ans cuve et corps de chauffe, 2 ans
 éléments &each
 Modèles stables blindés
 Chauffe-eau blindé stable - capacité 300 L - 3000
 W - 230 V mono - Pièces détachées : Thermostat
 canne embrochable THERMOWATT rouge
 070187, Ensemble élément blindé 3000W mono,
 Joint 060469, Joint &agr
 Ave; lèvres D82MM 040155, Anode D26 L160
 040186

Code Balitrand : 210.219

Référence fournisseur : 282031

Caractéristiques

Volume : 300L
 Position : Stable
 Résistance : Blindée
 Alimentation : 230v mono
 Marque : Thermor

Prix : 1168.80 euros TTC