

Code Balitrand : 170.692

Référence fournisseur : 193088000



Description

RACCORDERIE METALLICHE Raccords Raccorderie Métallique

Raccords Inox Pres
Systèmes de raccords à sertir
Bride de raccordement Inox Pres
AISI 316L - 1.4404 - joint torique noir

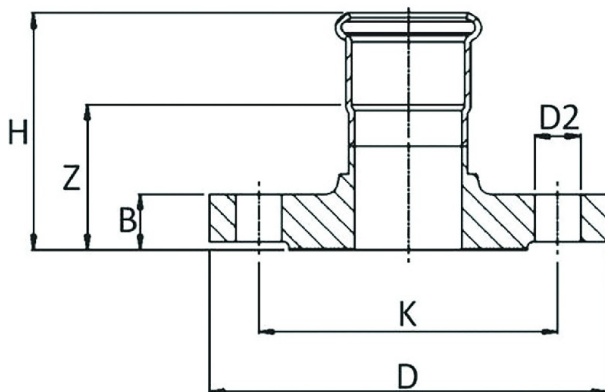
Bride de raccordement Inox Pres De 88,9 mm H
116 mm Z 56 mm B 20 mm D 200 mm D2 18 mm

Code Balitrand : 170.692

Référence fournisseur : 193088000

Caractéristiques

Type : Bride
Emboiture : Double Femelle
Diamètre : 88 mm



Prix : 558.19 euros TTC