

Code Balitrand : 170.690

Référence fournisseur : 193054000



Description

RACCORDERIE METALLICHE Raccords Raccorderie Métallique

Raccords Inox Pres
Systèmes de raccords à sertir
Bride de raccordement Inox Pres
AISI 316L - 1.4404 - joint torique noir

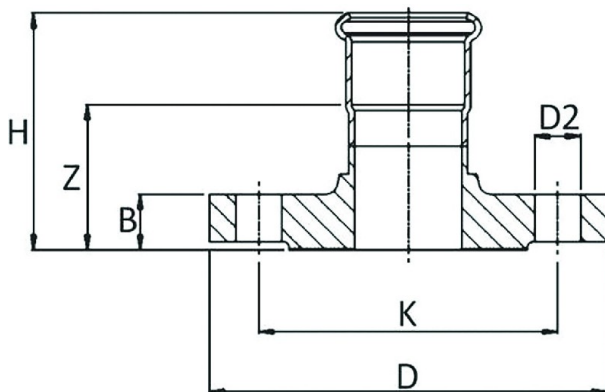
Bride de raccordement Inox Pres De 54 mm H 78 mm Z 42 mm B 16 mm D 165 mm D2 18 mm

Code Balitrand : 170.690

Référence fournisseur : 193054000

Caractéristiques

Type : Bride
Emboiture : Double Femelle
Diamètre : 54 mm



Prix : 290.94 euros TTC