

Code Balitrand : 170.640

Référence fournisseur : 184042003



#### Description

##### RACCORDERIE METALLICHE Raccords

##### Raccorderie Métallique

Raccords Inox Pres

Systèmes de raccords à sertir

Raccord union taraudé Inox Pres

AISI 316L - 1.4404 - joint torique noir

Raccord union taraudé Inox Pres Ø 42x1"1/2" mm

L 97 mm Z 66 mm

Code Balitrand : 170.640

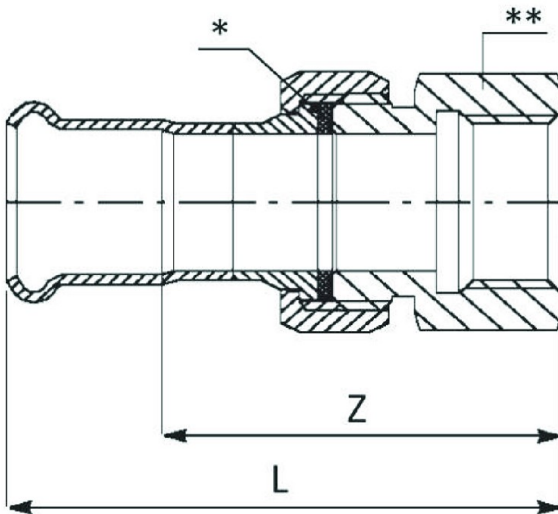
Référence fournisseur : 184042003

#### Caractéristiques

Type : Union 3 Pièces

Emboiture : Double Mâle

Dimension Inox - Fer : 42 - 40x49



Prix : 112.90 euros TTC