

Code Balitrand : 170.638

Référence fournisseur : 184028003



Description

RACCORDERIE METALLICHE Raccords

Raccorderie Métallique

Raccords Inox Pres

Systèmes de raccords à sertir

Raccord union taraudé Inox Pres

AISI 316L - 1.4404 - joint torique noir

Raccord union taraudé Inox Pres Ø 28x1" mm L 83 mm Z 60 mm

Code Balitrand : 170.638

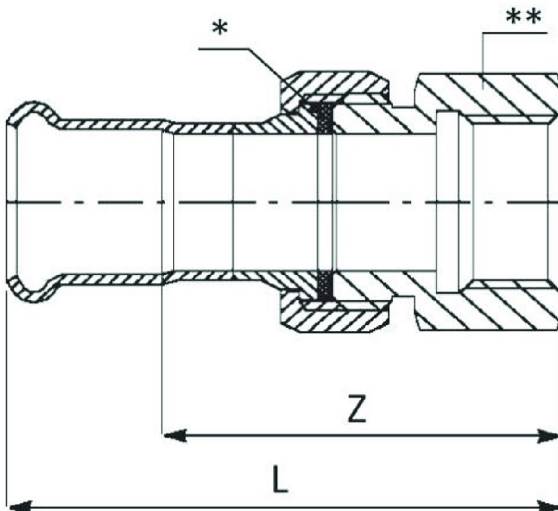
Référence fournisseur : 184028003

Caractéristiques

Emboiture : Double Femelle

Dimension Inox - Fer : 28 - 26x34

Type : Union 3 Pièces



Prix : 73.32 euros TTC