

Code Balitrand : 170.636

Référence fournisseur : 184018003



Description

RACCORDERIE METALLICHE Raccords

Raccorderie Métallique

Raccords Inox Pres

Systèmes de raccords à sertir

Raccord union taraudé InoxPres

AISI 316L - 1.4404 - joint torique noir

Raccord union taraudé InoxPres Ø 18x1/2" mm L
72 mm Z 51 mm

Code Balitrand : 170.636

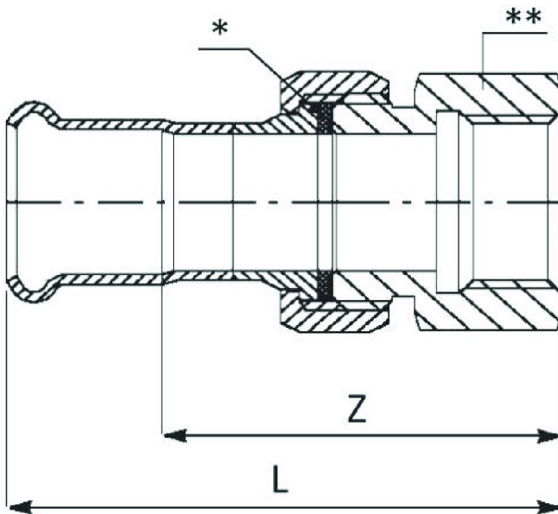
Référence fournisseur : 184018003

Caractéristiques

Type : Union 3 Pièces

Emboiture : Double Femelle

Dimension Inox - Fer : 18 - 15x21



Prix : 51.20 euros TTC