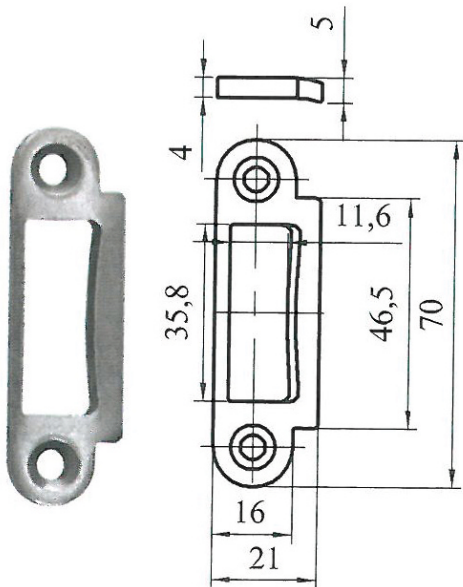


Code Balitrand : 108.113

Référence fournisseur : 130



Description

MAP MASSARDCREMONES

Crémones à larder
 Gâches pour crémones à mortaiser
 Modèles pour têtes
 Gâche MAP 130 - acier ? ?

Code Balitrand : 108.113

Référence fournisseur : 130

Caractéristiques

Marque : MAP

Prix : 2.40 euros TTC