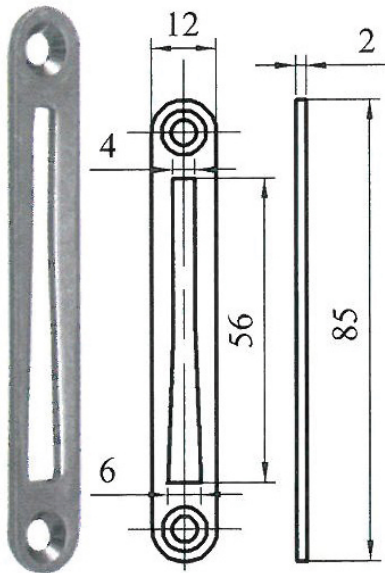


Code Balitrand : 093.127

Référence fournisseur : 83



Description

MAP MASSARDCREMONES

Crémones à larder
 Gâches pour crémones à mortaiser
 Modèles pour pannetons
 Gâche 83 de crémones à mortaiser - pour
 panneton - acier zingué - HxLxE : 85x12x 4

Code Balitrand : 093.127

Référence fournisseur : 83

Caractéristiques

Marque : MAP

Prix : 1.26 euros TTC