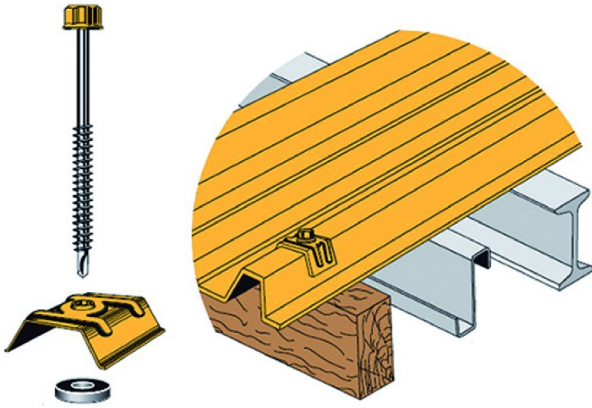


Code Balitrand : 066.075

Référence fournisseur : 209010-098



Description

FAYNOTCOUVERTURES ET BARDAGES

Fixation couverture bac acier en sommet d'onde
Sur panne bois

Seau 3 en 1

Vis Tétalu P1 6,3 x 100 Autoperceuse TK12 RAL
6021 vert pâle

- cavalier Cobacier RAL 6021 vert pâle - rondelle
Néoprène

- kit de 10 Vis de couture 4,8 x 20 autoperceuse
TK 12 RAL 6021

Vis Tétalu 6,3 x 100 autoperceuse TK12 + cavalier
+ rondelle - RAL 9010 blanc pur

Code Balitrand : 066.075

Référence fournisseur : 209010-098

Caractéristiques

Type : Vis tétalu P1 autop. pr bois couv. et
bardage

Prix : 322.75 euros TTC