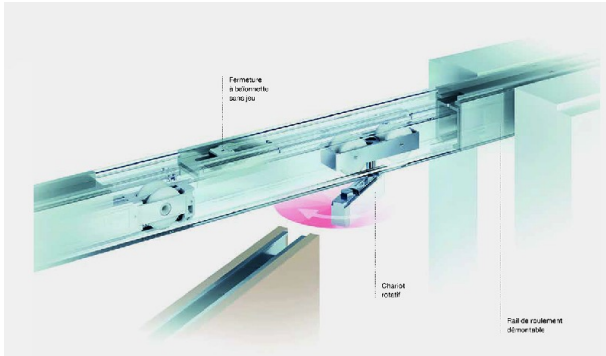


Code Balitrand : 059.083

Référence fournisseur : 25074



Description

HAWAFERRURES POUR PORTES COULISSANTES

HAWA-Junior 80/B-Pocket

Démontable, échangeable et extensible à tout moment !

Ferrure pour montage dans poche murale de portes coulissantes pesant jusqu'à 80 kg avec hauteur d'encastrement minimale.

Garniture pour une porte coulissante, sans set de montage, sans rail de roulement

Le système HAWA-Junior 80/B-Pocket permet d'avoir une introduction plus aisée de la porte dans une poche. c'est-à-dire que :

- le point de pivotement de la suspension se trouve au niveau de l'extrémi

Garniture Junior 80/B-Pocket réf. 25074

Composition :

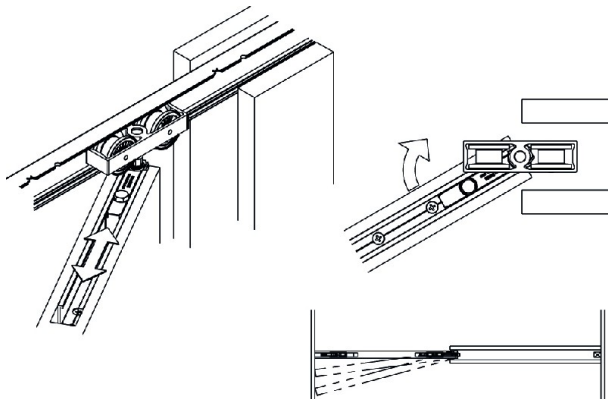
2 chariot à galet, M10, matière plastique

1 profil porteur encastrable avec sabot et vis de suspension M10 pour application avec poche

1 profil porteur encastrable avec sabot et vis de suspension M10

1

Garniture Junior 80/B-Pocket pour 1 porte coulissante réf. 25074



Code Balitrand : 059.083

Référence fournisseur : 25074

Caractéristiques

Marque : HAWA

Poids : 80 kg

Matière : alu

Prix : 351.31 euros TTC