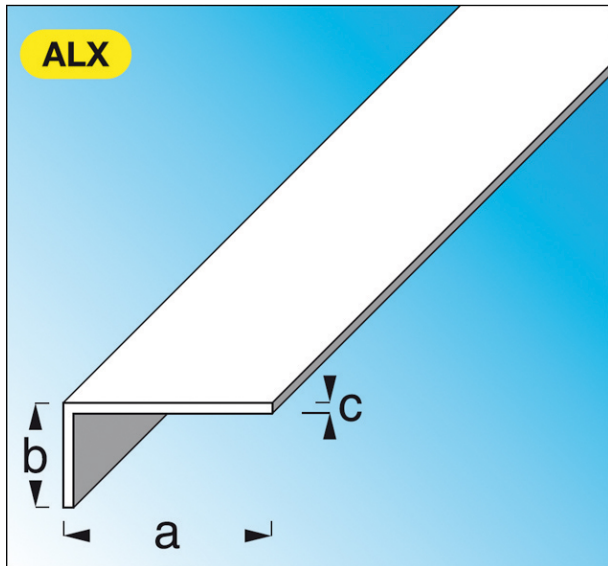


Code Balitrand : 030.708

Référence fournisseur : 5053



#### Description

**ALFER ALUMINIUMPROFILÉS**  
PROFILÉS STANDARD ALUMINIUM ANODISÉ  
Cornières inégales en aluminium anodisé argent

Cornière inégale en alu. anod. argent dim. axbxc :  
40x15x2 mm lg. 2 m

Code Balitrand : 030.708

Référence fournisseur : 5053

#### Caractéristiques

Matière : aluminium  
Longueur : 2 ml  
Finition : alu anodisé argent

Prix : 34.75 euros TTC