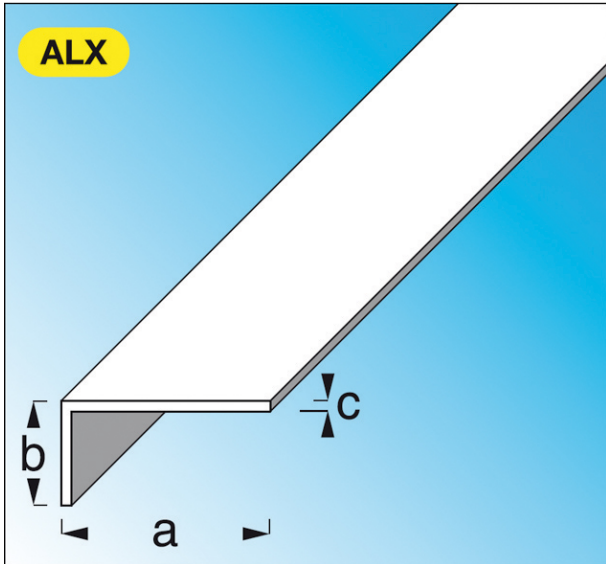


Code Balitrand : 030.641

Référence fournisseur : 05250



Description

ALFER ALUMINIUMPROFILÉS
PROFILÉS STANDARD ALUMINIUM ANODISÉ
Cornières inégales en aluminium anodisé brillant

Cornières inégales en aluminium anodisé brillant
dim. axbxc : 20x10x1 mm lg. 2,50 m

Code Balitrand : 030.641

Référence fournisseur : 05250

Caractéristiques

Matière : aluminium
Longueur : 2,5 m
Finition : alu brut

Prix : 19.37 euros TTC