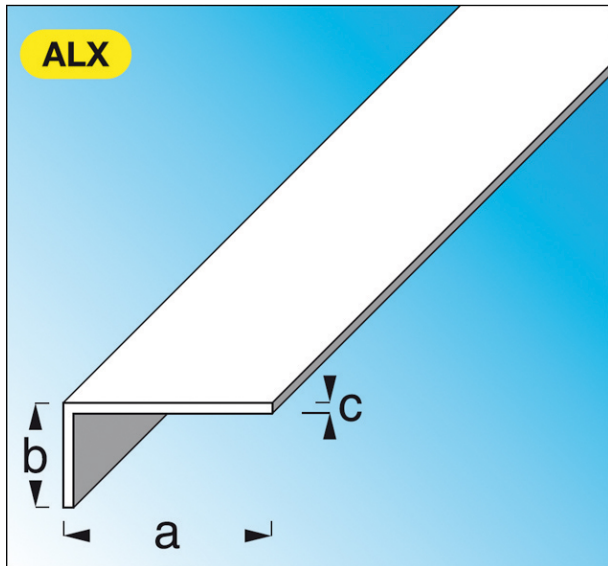


Code Balitrand : 030.581

Référence fournisseur : 01250



#### Description

**ALFER ALUMINIUMPROFILÉS**  
PROFILÉS STANDARD ALUMINIUM ANODISÉ  
Cornières inégales en aluminium anodisé brillant

Cornières inégales en aluminium anodisé brillant  
dim. axbxc : 20x10x1 mm lg. 1 m

Code Balitrand : 030.581

Référence fournisseur : 01250

#### Caractéristiques

Matière : aluminium  
Longueur : 1 m  
Finition : alu brut

Prix : 8.34 euros TTC