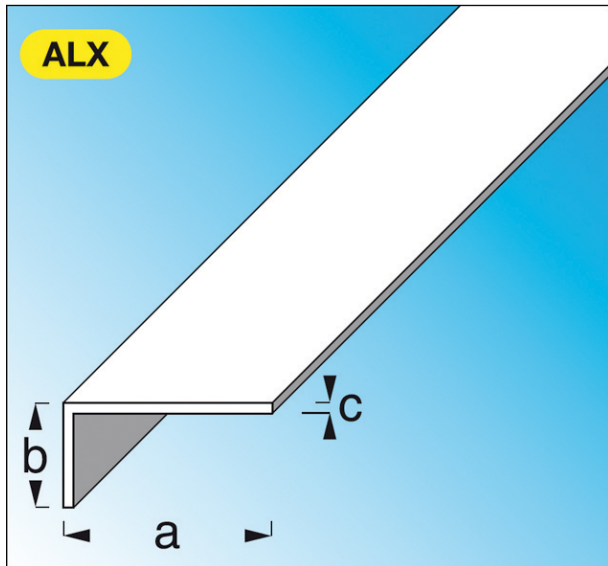


Code Balitrand : 030.546

Référence fournisseur : 02251



Description

ALFER ALUMINIUMPROFILÉS
PROFILÉS STANDARD ALUMINIUM ANODISÉ
Cornières inégales en aluminium anodisé brossé

Cornières inégales en aluminium anodisé brossé
dim. axbxc : 25x20x1 mm lg. 1 m

Code Balitrand : 030.546

Référence fournisseur : 02251

Caractéristiques

Matière : aluminium
Longueur : 1 ml
Finition : alu brossé

Prix : 11.23 euros TTC